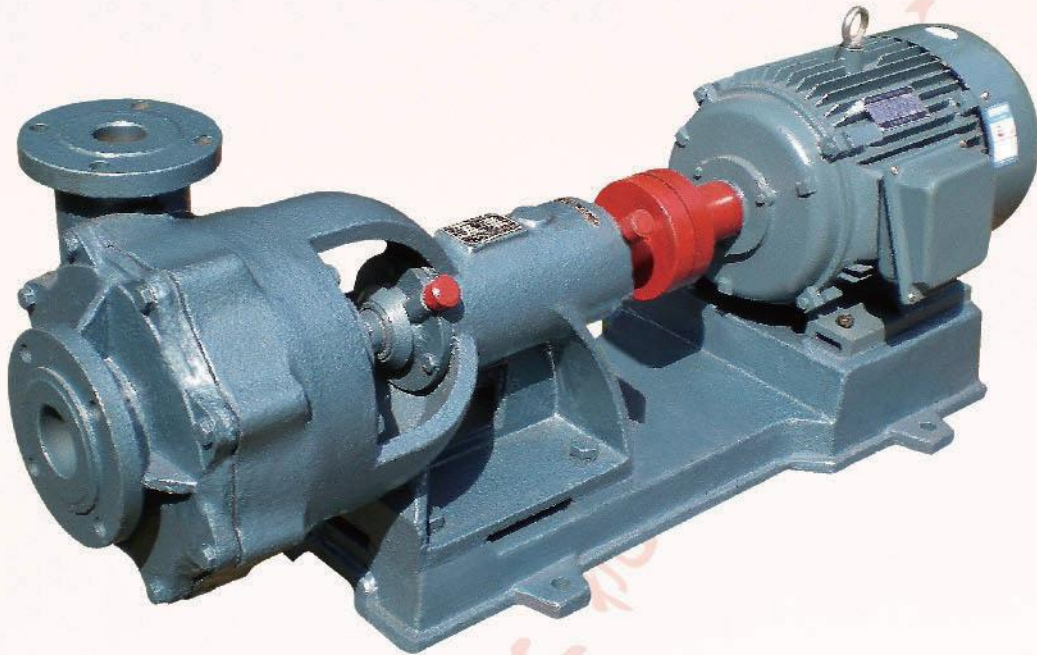


## HTB-ZK-U系列耐腐蚀耐磨工程塑料砂浆泵



### 一、概述

HTB-ZK型耐腐蚀工程塑料泵，属单级单吸悬臂式离心泵。过流部件一般采用钢衬超高分子量聚乙烯(UHMWPE)。该材质是目前国际上新一代的泵用耐腐耐磨工程塑料，其突出的优点是在所有的塑料中它具有优异的耐磨性、耐冲击性(尤其是耐低温冲击)、抗蠕变性(耐环境应力开裂)和极好的耐腐蚀性。使用范围十分广泛。该泵结构紧凑、轴封严密，安装维修方便，使用可靠。

### 二、用途

有色金属冶炼、非矿加工、环境工程、硫酸、磷肥、氯碱、柠檬酸、水处理、化纤、电镀、钢铁、配套湿式脱硫除尘等行业。一般稀酸、稀碱等腐蚀性、磨蚀性介质。

冶炼行业各种腐蚀性矿浆：硫酸磷肥业的稀酸、母液、污水、海水、含硅胶的氟硅酸，磷酸料浆；有色金属冶炼业：特别适用于铅、锌、金、银、铜、锰、钴、稀土等湿法冶炼的各种酸液，腐蚀性矿浆，料浆(压滤机配用)电解液，污水等介质输送。

化工及其它企业：各种硫酸、盐酸、碱性、油类的清液或料浆岗位。钛白粉、铁红粉生产，各种染料、颜料生产，非金属矿产加工等行业。

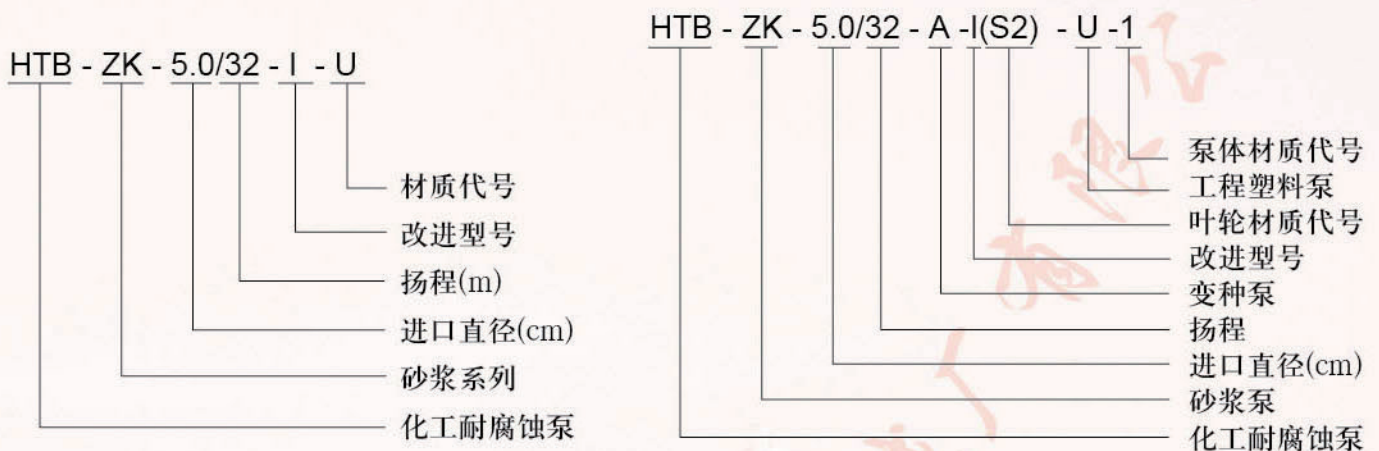
氯碱业：盐酸、液碱、电解液等。

水处理业：纯水、高纯水、污水。

钢铁企业：酸洗系统的硫酸、盐酸岗位、带杂质的污水。

湿式脱硫循环泵：能同时适用碱性、酸性、腐蚀性岗位。

### 三、型号说明



### 叶轮材质代号

材质	超高分子聚乙烯			改性橡塑	氟合金	聚偏二氟乙烯	氯化聚醚	不锈钢	碳化硅
	耐腐耐磨	耐温耐磨	耐腐						
代号	S	S1	S3	S2	S4	S5	S6	G	C
备注	U型泵不标注								

### 泵体材质代号

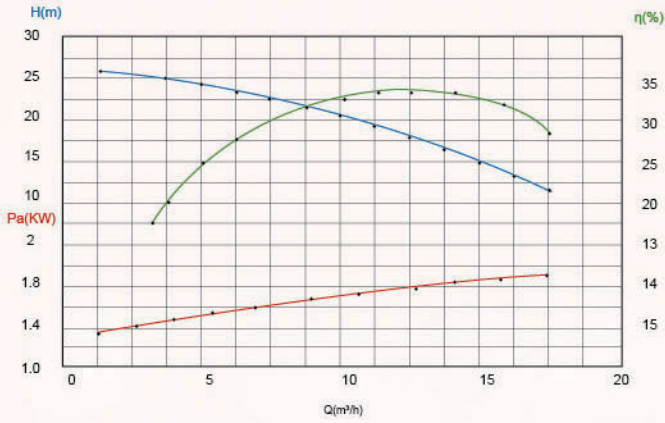
材质	超高分子聚乙烯			改性橡塑	氟合金	聚偏二氟乙烯	氯化聚醚	不锈钢	碳化硅
	耐腐耐磨	耐温耐磨	耐腐						
代号	U	U1	U3	U2	U4	U5	U6	G	C
备注									

### 密封形式

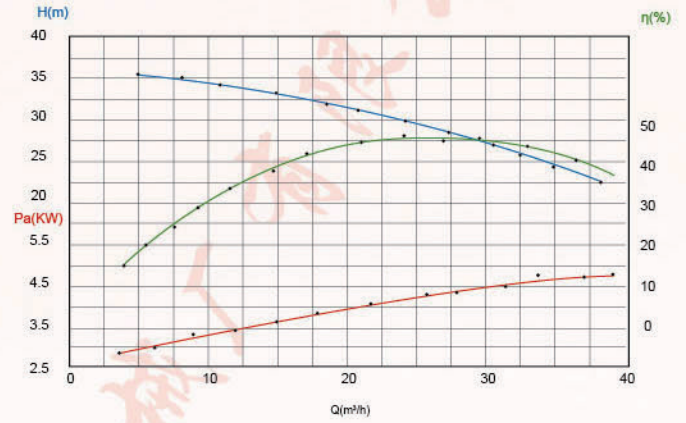
密封形式	机械密封	动力密封	硬对硬密封	双端面密封	集装式机械密封
代号	J	D	Y2	Y3	Y4
备注	配套清液泵	不标注			

四、性能曲线

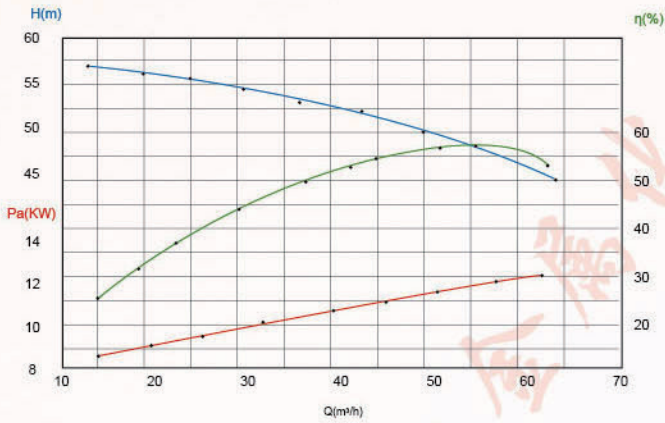
HTB-ZK4.0/20性能曲线表



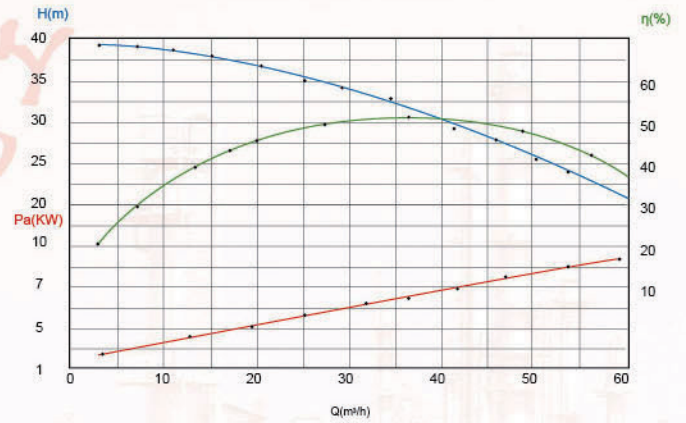
HTB-ZK5.0/30性能曲线表



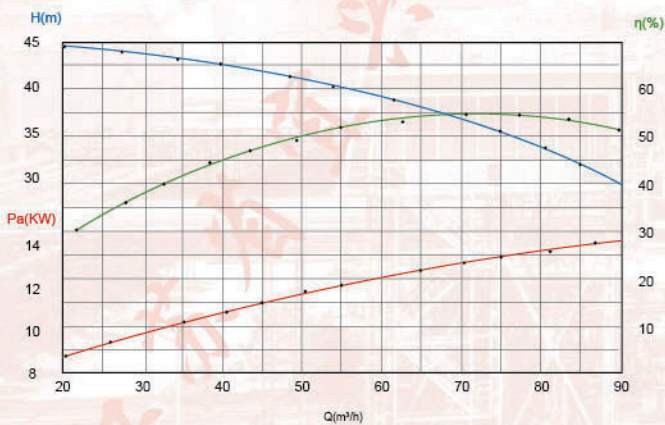
HTB-ZK6.5/50性能曲线表



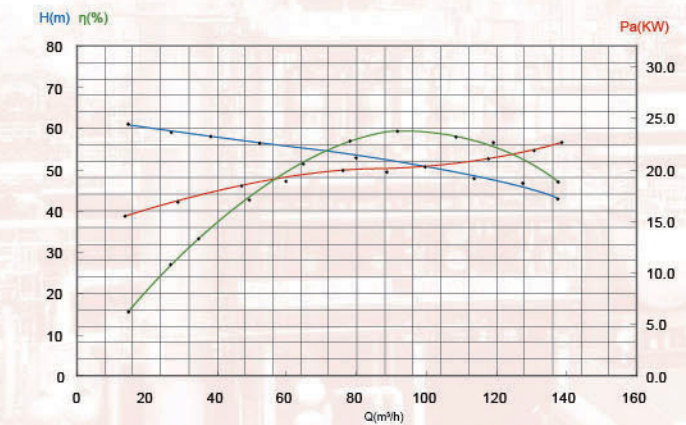
HTB-ZK8.0/30性能曲线表



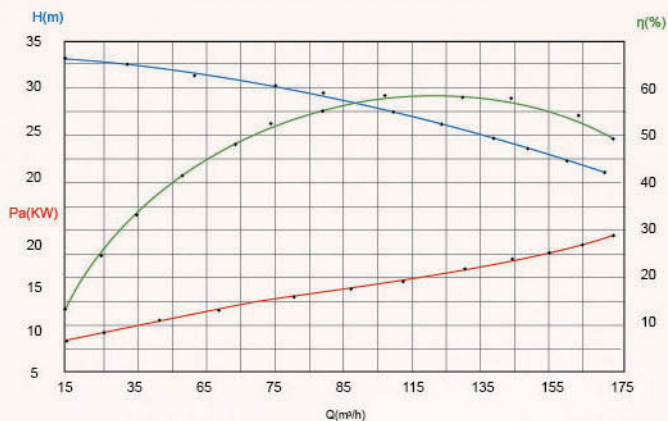
HTB-ZK10.0/35性能曲线表



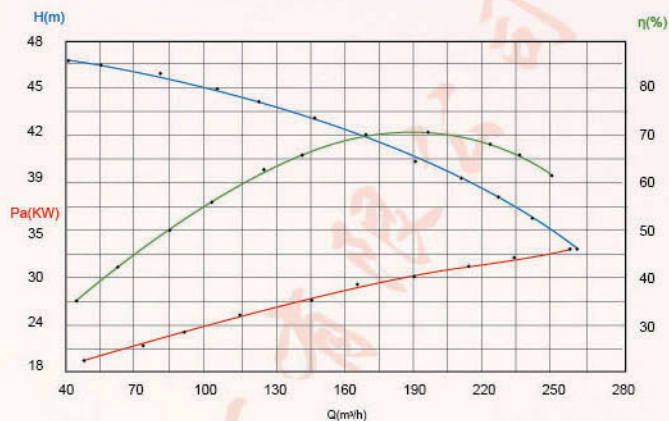
HTB-ZK10.0/50性能曲线表



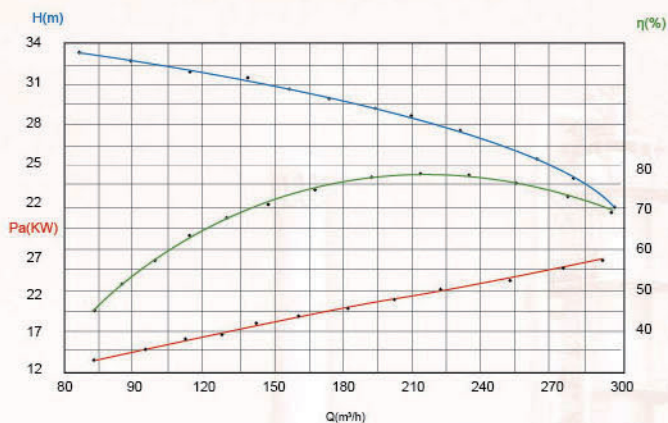
HTB-ZK-15/25-D性能曲线表



HTB-ZK15.0/40性能曲线表



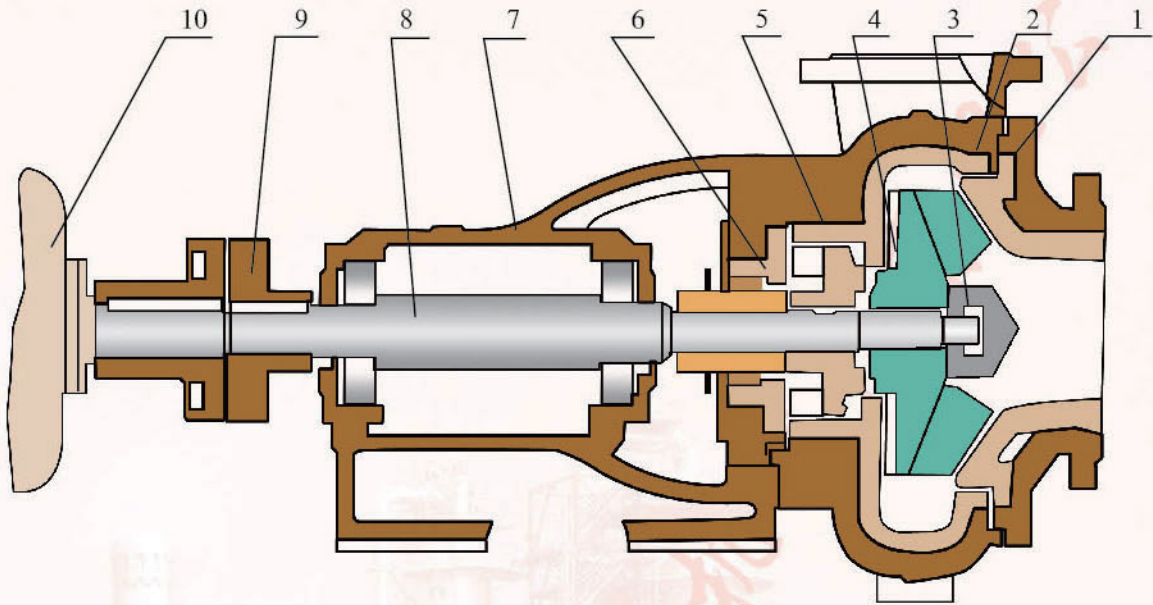
HTB-ZK15.0/25性能曲线表



五、详细参数

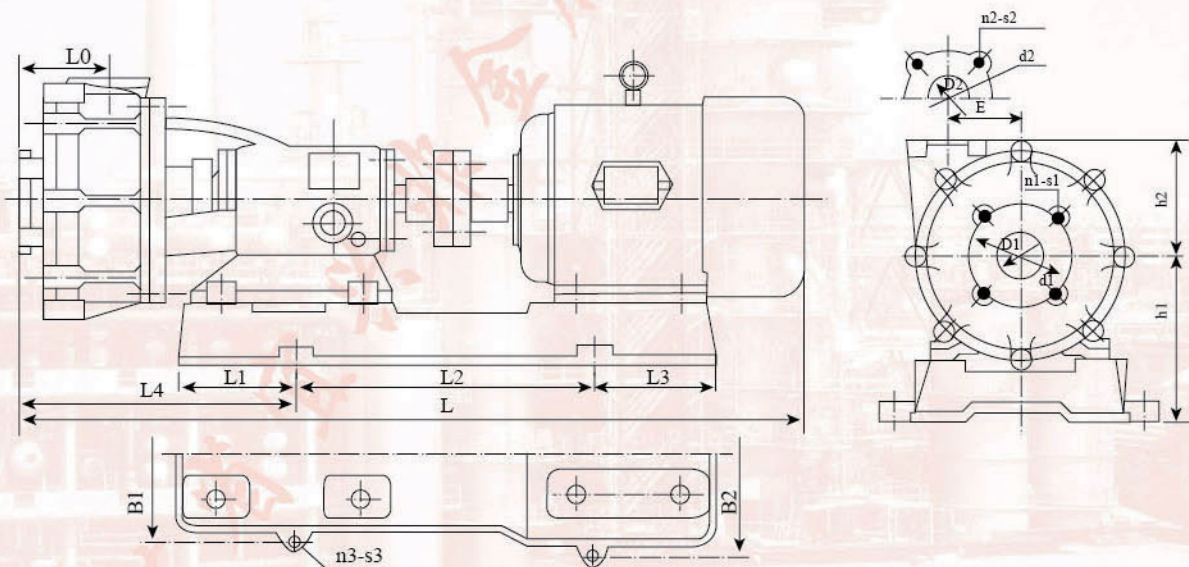
型号	参数	叶轮规格	额定转速2900转/分				额定转速1450转/分				汽蚀余量 (m)	重量 (kg)	
			流量Q (m³/h)	扬程 H (m)	电机功率N 介质比重 γ=1.0 (kW)	效率 η %	流量Q (m³/h)	扬程 H (m)	电机功率N 介质比重 γ=1.0 (kW)	效率 η %			
HTB-ZK4.0/20	标准		5	24	2.2		5	5	1.5		4.0	60	
			10	20									33
			15	16									37
	A, B, C		5	12	1.5	26							
			5	15	1.5	26							
8			10	1.5	27								
HTB-ZK5.0/30	标准		10	33	5.5		5	8.2	1.5		4.0	110	
			20	30									40
			30	27									43
	A, B		30	22	5.5	36							
			20	20	4.0	35							
25			18	5.5	36								
HTB-ZK6.5/50	标准		25	51.5	15		12.5	12.8	3		5.0	220	
			30	50									41
			40	45									39
	A, B, C		15	50	11	35							
			20	45	11	35							
25			40	11	35								

参数 型号	叶轮规格	额定转速2900转/分				额定转速1450转/分				汽蚀余量 (m)	重量 (kg)	
		流量Q (m³/h)	扬程 H (m)	电机功率N 介质比重 $\gamma=1.0$ (kW)	效率 $\eta$ %	流量Q (m³/h)	扬程 H (m)	电机功率N 介质比重 $\gamma=1.0$ (kW)	效率 $\eta$ %			
HTB-ZK8.0/ 30	标准	30	32.8	11	43	15	8.2	2.2		5.0	188	
		40	30		48	20	7.5					
		50	29		46	25	7.2					
	A	30	27	7.5	42							
		40	25	7.5	44							
		50	23	11	45							
HTB-ZK10.0/ 35	标准	50	37.5	18.5	50	25	9.4	3		5.0	220	
		60	35		52	30	8.8					
		70	31		49	35	7.8					
	A	50	32	15	50							
		60	29		50							
		100	32		22	50						
HTB-ZK10.0 /50	标准	80	52	37	50	40	13	5.5		5.5	250	
		100	50		50	50	12.5					
		120	47		60	60	11.7					
	A	80	42	30	47	40	10.5	4				
		100	40		49	50	10					
		120	38		48	60	9.5					
HTB-ZK15.0 /25	标准					150	28	37	58	6.0	410	
						220	25		65			
						240	22		60			
	A				150	35	45	49				
					200	32		52				
					240	28		50				
HTB-ZK15.0 /40	标准					120	43	37	51	6.0	520	
						150	40		45			58
						200	37		45			56
	A				100	45	37	50				
					130	35		30	52			
					160	45		45	56			
HTB-ZK15.0 /25-D	标准					100	27	30	53	6.0	360	
						120	25		57			
						140	24		58			
	A				85	22	15	46				
					100	20		50				
					120	18		52				



1.泵盖 2.泵体 3.轴螺母 4.叶轮 5.副叶轮 6.轴封 7.轴承座 8.主轴 9.联轴器 10.电动机

### 七、外形安装尺寸



型号	功率 (kW)	配带 电机	安 装 外 形 尺 寸																	
			D1	D2	d1	d2	B1	B2	n1-s1	n2-s2	n3-s3	E	h1	h2	L0	L1	L2	L3	L4	L
HTB-ZK4.0/20	2.2	Y90L-2	40	25	100	85	260	260	4-M10	4-M10	4-Φ18	81	160	110	110	97	336	97	308	791
HTB-ZK5.0/30	5.5	Y132S1-2	50	40	125	110	320	320	4-M12	4-M12	4-Φ20	98	212	150	110	160	400	160	370	1042
HTB-ZK6.5/50	15	Y160M2-2	65	50	170	155	330	420	4-Φ18	4-Φ18	4-Φ20	126	310	215	145	184	616	170	480	1380
HTB-ZK8.0/30	11	Y160M1-2	80	65	180	170	450	450	8-Φ18	4-Φ18	4-Φ22	110	290	200	147	170	544	170	430	1254
HTB-ZK10/35	18.5	Y160L-2	100	80	210	180	460	460	8-Φ18	4-Φ18	4-Φ23	126	300	200	165	185	680	175	460	1415
HTB-ZK10.0/50	37	Y200L2-2	100	80	210	185	385	480	4-Φ18	4-Φ18	4-Φ20	140	335	200	142	188	665	207	380	1398
HTB-ZK15.0/25-D	30	Y200L-4	150	105	270	225	420	536	4-Φ23	4-Φ18	4-Φ24	190	325	280	192	248	700	272	516	1642
HTB-ZK15.0/25	37	Y225S-4	150	105	270	225	420	586	4-Φ23	4-Φ18	4-Φ24	190	350	280	192	248	840	188	516	1688
HTB-ZK15.0/40-M	45	Y225M-4	150	106	270	240	510	610	8-Φ23	4-Φ23	4-Φ25	223	370	320	210	250	935	250	550	1845